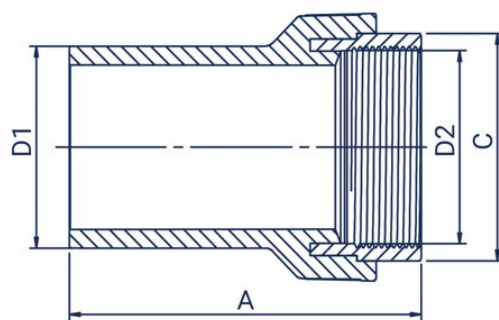


TRANZIȚII PE/ALAMĂ INTER. PN16

- materie primă: PE 100-RC
- domeniu de aplicare: apă și gaz
- 16 bar apă, 10 bar gaz
- MRS - 10 MPa
- filet în conformitate cu EN10226-1



Cod	D1 (mm)	D2 (mm)	A (mm)	C (mm)	Cantitate/cutie
AGW020012	20	1/2"	77	26	120
AGW025034	25	3/4"	78	32	100
AGW032001	32	1"	83	40	80
AGW040001	40	1"	88	40	64
AGW040114	40	1 1/4"	96	48	49
AGW050112	50	1 1/2"	103	55	36
AGW063002	63	2"	115	67	25
AGW075212	75	2 1/2"	130	83	16
AGW090003	90	3"	147	96	8
AGW110004	110	4"	160	122	8
AGW125004	125	4"	160	122	6