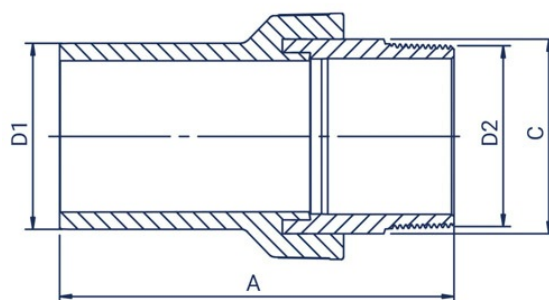


TRANZIȚII PE/ALAMĂ EXTER. PN16

- materie primă: PE 100-RC
- domeniu de aplicare: apă și gaz
- 16 bar apă, 10 bar gaz
- MRS - 10 MPa
- filet în conformitate cu EN10226-1



Cod	D1 (mm)	D2 (mm)	A (mm)	C (mm)	Cantitate/cutie
AGZ020012	20	1/2"	91	22	140
AGZ025034	25	3/4"	93	28	100
AGZ032001	32	1"	102	34	70
AGZ040001	40	1"	107	34	64
AGZ040114	40	1 1/4"	113	44	50
AGZ050112	50	1 1/2"	123	49	36
AGZ063002	63	2"	139	61	12
AGZ075212	75	2 1/2"	158	76	8
AGZ090003	90	3"	175	88	6
AGZ110004	110	4"	196	114	8
AGZ125004	125	4"	196	114	6