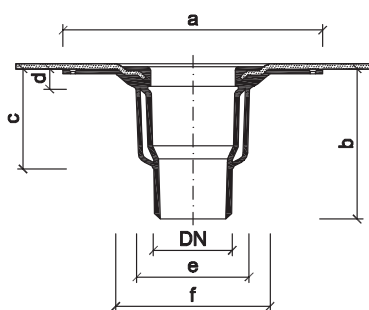


Guri de scurgere pentru acoperiș TOPWET TW

INFORMAȚII DE BAZĂ

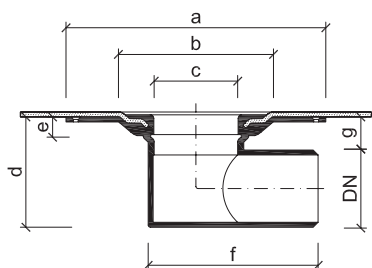
destinație	drenare a acoperișurilor plane, a teraselor și a balcoanelor
material	corpul gurii de scurgere – poliamidă PA6, coșul de protecție – poliamidă PA6
manșon de izolare integrat	BIT – bandă de bitum modificat SBS, PVC – folie pe bază de mPVC, TPO – poliolefină termoplastică (flexibilă), EPDM – folie din cauciuc sintetic, PE – folie din polietilenă, STE – manșetă pentru îmbinarea hidroizolației din scliviseală
culoare	portocalie
clasa de sarcină	H 1,5
certificare	SR EN 1253-2:2015 - Guri de scurgere și sifoane pentru clădiri. Partea 2: Guri de scurgere de acoperiș și guri de scurgere/sifoane de pardoseală fără gardă de apă
producător	TOPWET s.r.o., náměstí Viléma Mrštíka 62, 664 81 Ostrovačice, Republica Cehă
documente (denumire, număr, data, cine a emis și adresa acestuia)	Bescheinigung Nr. 7312223-01z din data de 29.11.2012 emis de TÜV Rheinland LGA Products GmbH, Dreikronenstraße 31, 97082 Würzburg

PARAMETRII TEHNICI



Gură de scurgere verticală

Tipul	DN	Dimensiuni [mm]					
		a	b	c	d	e	f
TW 75 S	70	330	210	145	25	160	200
TW 110 S	100	330	210	135	25	160	200
TW 125 S	125	330	210	135	25	160	200
TW 160 S	150	342	210	135	25	190	265



Gură de scurgere orizontală

Tipul	DN	Dimensiuni [mm]						
		a	b	c	d	e	f	g
TW 75 V	70	330	200	130	121	36	224	46
TW 110 V	100	330	200	130	157	25	238	47
TW 125 V	125	330	200	130	165	25	239	40