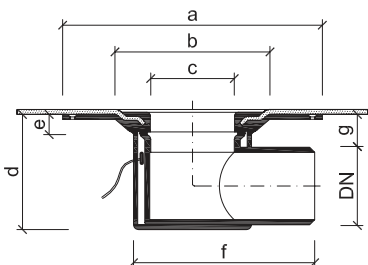
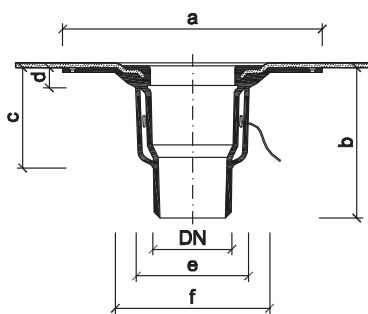


### Guri de scurgere pentru acoperiș, cu încălzire TOPWET TWE

#### INFORMAȚII DE BAZĂ

destinație	destinate drenării acoperișurilor plane, a teraselor și balcoanelor, cu încălzire electrică
material	corpul gurii de scurgere – poliamidă PA6, coșul de protecție – poliamidă PA6
manșon de izolare integrat	BIT – bandă de bitum modificat SBS, PVC – folie pe bază de mPVC, TPO – poliolefină termoplastică (flexibilă), EPDM – folie din cauciuc sintetic, PE – folie din polietilenă, STE – manșetă pentru îmbinarea hidroizolației din scliviseală
culoare	portocalie
clasa de sarcină	H 1,5
certificare	SR EN 1253-2:2015 - Guri de scurgere și sifoane pentru clădiri. Partea 2: Guri de scurgere de acoperiș și guri de scurgere/sifoane de pardoseală fără gardă de apă
producător	TOPWET s.r.o., náměstí Viléma Mrštíka 62, 664 81 Ostrovačice, Republica Cehă
documente (denumire, număr, data, cine a emis și adresa acestuia)	Bescheinigung Nr. 7312223-01z din data de 29.11.2012 emis de TÜV Rheinland LGA Products GmbH, Dreikronenstraße 31, 97082 Würzburg

#### PARAMETRII TEHNICI



#### Gură de scurgere verticală, cu încălzire

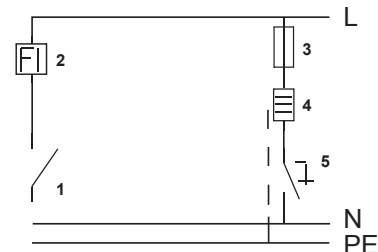
Tipul	DN	Dimensiuni [mm]					
		a	b	c	d	e	f
TWE 75 S	70	330	210	145	25	160	200
TWE 110 S	100	330	210	135	25	160	200
TWE 125 S	125	330	210	135	25	160	200
TWE 160 S	150	342	210	135	25	190	265

#### Gură de scurgere orizontală, cu încălzire

Tipul	DN	Dimensiuni [mm]						
		a	b	c	d	e	f	g
TWE 75 V	70	330	200	130	121	36	238	46
TWE 110 V	100	330	200	130	157	25	250	47
TWE 125 V	125	330	200	130	165	25	251	40

#### PARAMETRII DE ÎNCĂLZIRE

- Racordarea se efectuează în cutia electrică sub structura tavanului
- Lungimea cablului de alimentare a gurii de scurgere este de 1,5 m (cablu CYKY 3x1,5 mm)
- Racordarea conductorilor: galben-verzui – protecție, negru – fază, albastru-nul
- Tensiune alternativă: 230 V, 50 Hz
- Consum de putere: variabil, în funcție de temperatura mediului ambiant, cca: 10 W la 20 °C / 14 W la 0 °C / 18 W la -20 °C
- Șocul de curent max.: 400 mA
- Clasa de protecție: IP 67



- 1 – întrerupător principal
  - 2 – protecție curent rezidual
  - 3 – disjunct
  - 4 – gură de scurgere pentru acoperiș
  - 5 – termostat sau întrerupător
- L – fază (negru)  
N – nul (albastru)  
PE – protecție (galben-verde)